



EDGE-R 系列

*使用产品前请仔细阅读操作指南，并妥善保管

云网路由器快速操作指南

如需了解 EDGE-R 系列云网路由器使用详情，请扫描下方二维码：



EDGE-R云网路由器配置指南

2018.6 版权所有 V.10@万联网络

售后服务支持

如果您在使用过程中遇到任何问题，您可以拨打服务热线，联系在线客服或者微信关注万联企业平台。

服务热线：400-822-3722

物云官网：www.macnets.cn



关注万联公众平台

声明

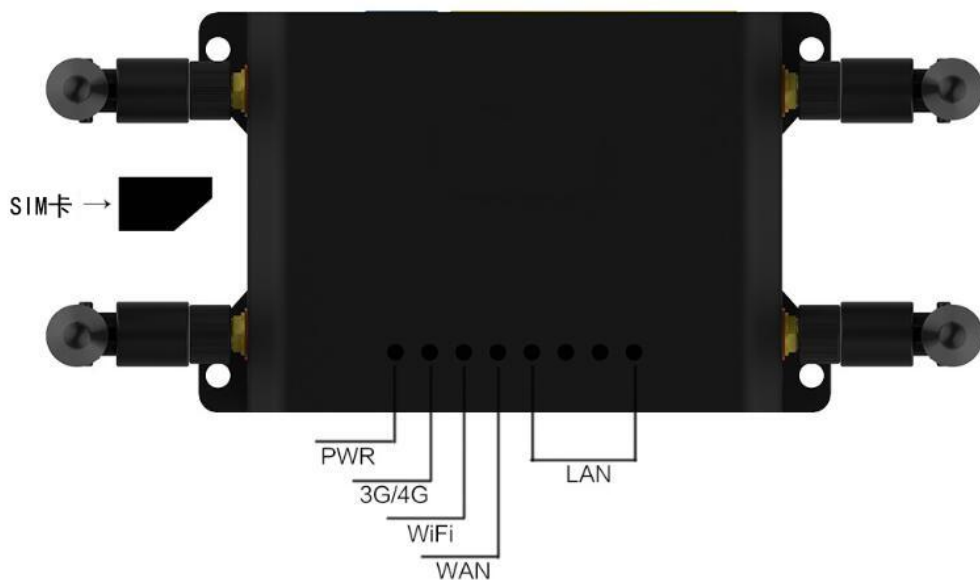
最新程序、详细的产品说明及其它配套产品解决方案请登录物云官网
www.macnets.cn 查询。

产品简介

EDGE-R 系列云网路由器是一款专为企业构建物云·MACnets 可信 IOT 弹性组网精心打造的工业级专用云网接入设备。 其具备以下特点：

- 精致外观：工业级铁壳路由器，散热好，性能稳定。
- 超强性能：MT7620A 强芯片，最大支持路隧道同时连接。
- 简单易用：web 浏览器直接设置，所见所得。
- 网络主备：支持全网通 4G，支持主备网络自动切换。
- 安全可信：专有白名单功能，控制内网设备接入可信网络。
- 弹性互联：内置物云 MACnets 边缘云网接入（E2E）服务，快速实现内网设备弹性可信组网。

指示灯和接口



设备安装

选择合适的安装位置

请将设备安放在平稳、通风、无强光照射的环境中。如果需要使用设备的无线网络功能，为了更好地发挥无线网络性能，选择安装位置时还需注意以下事项：

- 选择开阔空间，使计算机和设备之间没有阻挡物，例如水泥墙、木板墙等阻挡物会影响无线网络的无线信号传输效果。
- 确保设备及计算机远离具有强磁场或强电场的电器，例如微波炉等。

快速使用

步骤 1：开启设备

将路由器插上电源线，并连接电源，当指示灯正常闪烁时，表示启动完成。

步骤 2：配置上网

登录路由器 web 管理界面，配置好上网设置。

步骤 3：绑定 ID

在路由器的“可信设备 ID”配置界面中输入物云平台分配的账号和密码，保存完成设置。

“物云·MACnets” 介绍

使用本产品组建可信认证弹性网络将依赖于万联物云·MACnets 服务管理平台提供服务，若您希望实现此功能，需在物云平台（www.macnets.cn）完成用户注册，遵守《物云服务条款及隐私政策》，并登录授权账号，以实现自定义可信组网。

如需了解物云平台使用详情，请扫描下方二维码：



MACnet · 物云使用手册

技术规格

项目	规格
主芯片	MT7620A 580MHz
内存	DDR2 128MB
FLASH	16MB
协议标准	IEEE802.11ac/802.11a/802.11n/802.11g/802.11b/ 802.3/802.3u
无线速率	2.4G 300M
WiFi 工作频段	2.4GHZ
3G/4G 支持	七模全网通（移动，联通，电信）
天线	四根可拆卸 5dbi 高增益全向天线
接口	1 个 SIM 卡接口；1 个 10/100M 自适应 WAN 口，支持自动翻转（Auto MDI/MDIX）；4 个 10/100M 自适应 LAN 口支持自动翻转（Auto MDI/MDIX）
LED	依次为 Power, 3G/4G, 2.4Gwifi, WAN, LAN1, LAN2, LAN3, LAN4 按钮：Reset 复合按钮
按钮	1*Reset 按钮
工作环境温度	0°C~40°C
工作环境湿度	5%~95%，非凝结
尺寸（长×宽×高）	130×82×30mm
重量	约 360G

出厂缺省设置

参数项	缺省参数项
Web 配置界面 IP 地址	192. 168. 1. 1
子网掩码	255. 255. 255. 0
登录 Web 配置界面的账号&密码	账号： admin； 密码： admin
无线网络名称	EDGE-R5
无线网络密钥	默认未加密

限制物质或元素标识表

部分名称	《电子信息产品污染控制管理办法》限制物质或元素					
	铅(Pb)	汞(Hg)	镉(Cd)	六价铬(CrVI)	多溴联苯(PBB)	多溴二苯醚(PBDE)
金属件	×	○	○	○	○	○
线路板	×	○	○	○	○	○
塑料件(如果有)	○	○	○	○	○	○
显示板(如果有)	×	○	○	○	○	○
电源(如果有)	×	○	○	○	○	○
控制器(如果有)	×	○	○	○	○	○
附件(如果有)	×	○	○	○	○	○

说明

- 表示限制物质在该部件所有均质材料中的含量均在 SJ/T 11363-2006 标准规定的限量要求以下。
- ×表示限制物质至少在该部件的某一均质材料中的含量超出 SJ/T 11363-2006 标准规定的限量要求。

装箱清单

打开产品包装后，请确认 EDGE-R 云网路由器是否完好，对照下图确认配件是否齐全。



EDGE-R 云网路由*1



2.4G 天线*2 4G 天线*2



电源适配器*1



用户指南*1